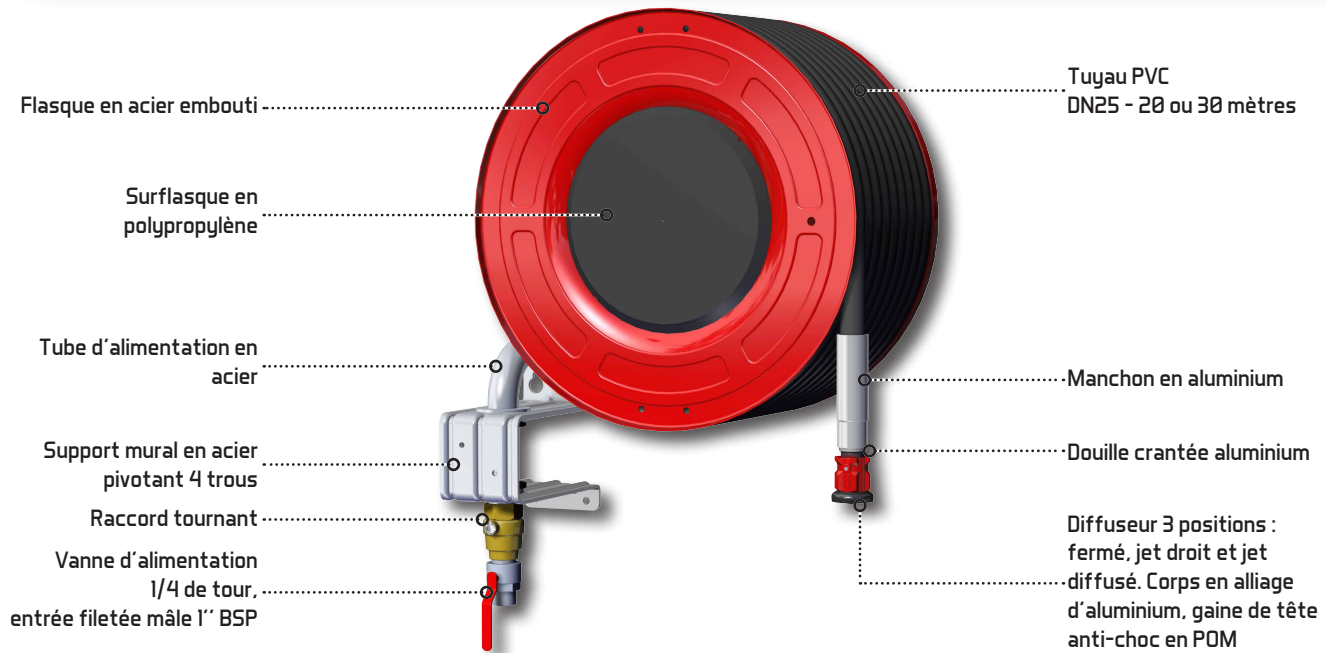


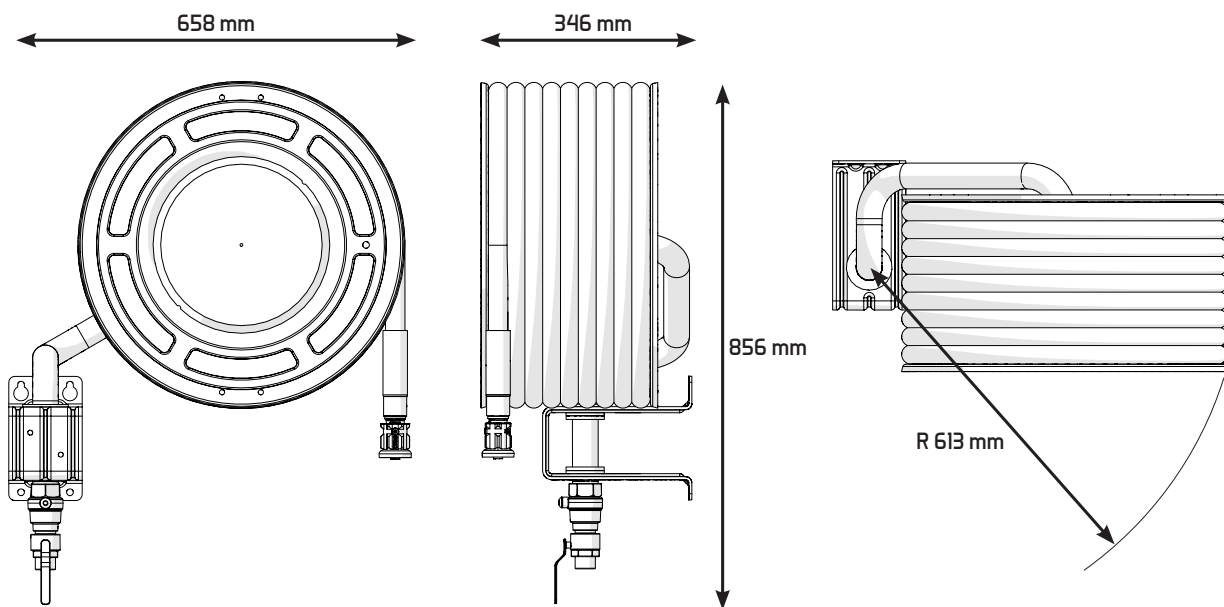
RIA tournant pivotant - DN25 - 20/30 mètres



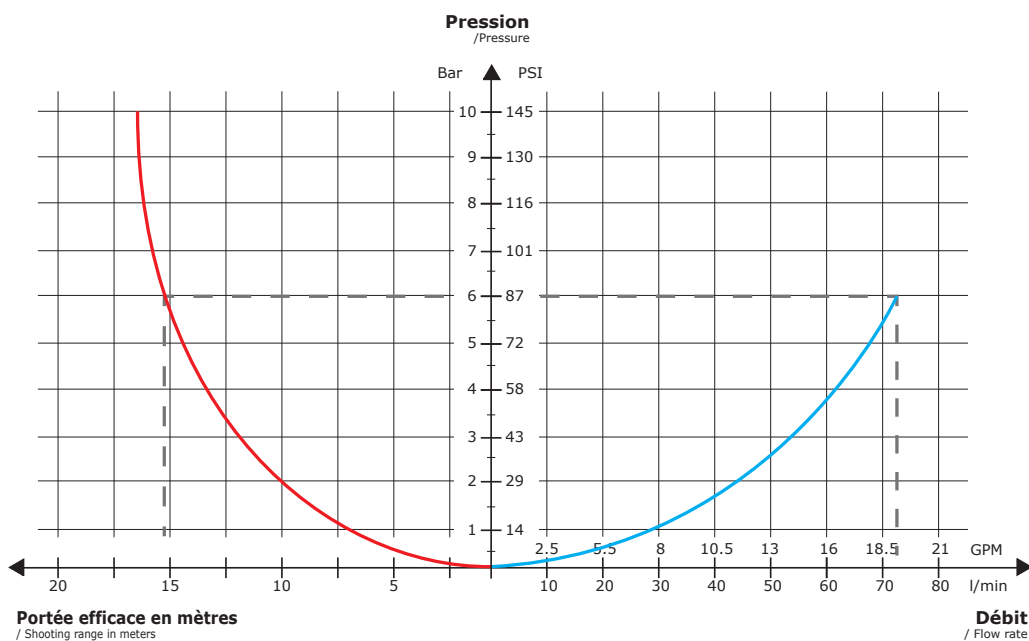
CARACTÉRISTIQUES

Référence	<ul style="list-style-type: none"> • I2578 - Longueur de tuyau 20 mètres • Ø8344 - Longueur de tuyau 30 mètres
Construction	
Flasque	• Acier revêtu de peinture polyester
Support, tube d'alimentation, axes et visserie	• Acier inoxydable
Boîte à eau, corps et douille diffuseur, vanne d'alimentation	• Alliage d'aluminium
Gaine de tête	• Nitrile
Raccord tournant	• Laiton
Caractéristiques hydrauliques	
Pression nominale	• 16 bar
Pression d'épreuve	• 25,5 bar
Pression d'utilisation tuyau	• 7 bar
Diamètre tuyau	• DN 25
Type de tuyau	• Tuyau souple
Réglage diffuseur	<ul style="list-style-type: none"> • Réglage par rotation de la bague de tête • 3 positions : fermé - jet diffusé - jet droit
Caractéristiques mécaniques	
Entrée	• Fileté mâle 1" BSP
Masse	<ul style="list-style-type: none"> • I2578 - 27 kg • Ø8344 - 32 kg

RIA tournant pivotant - DN25 - 20/30 mètres



COURBES DÉBIT / PRESSION / PORTÉE - DN25 - Longueur tuyau 30 mètres



FTE_RIA_01326_FR_B - 21/11/2014 - Copyright © POK SAS - Illustrations non contractuelles



Certificat

Certificate

RIA/PIA/Tuyaux semi-rigides pour RIA
*Hose reels – Hose stations with
additive systems – Semi-rigid hoses
for hose reels*

RECONDUCTION N° RD/02/001 du 01/01/2024

RENEWAL N° RD/02/001 from 01/01/2024

Date de fin de validité / Expiry date : 31/12/2026

POK SA

ZI les Guignons

10400 NOGENT SUR SEINE

N° titulaire / Holder: RD

Site de production / Production site: 10400 NOGENT SUR SEINE

Première admission / First admission: 01/01/2018

Est autorisée à apposer la marque NF en application des règles générales de la marque NF et du référentiel de certification de de l'application NF - Robinets d'incendie armés - Postes d'incendie additivés - Tuyaux semi-rigides pour robinets d'incendie armés pour le produit cité en annexe.

Is authorized to affix the NF mark on the product listed in appendix, in accordance with the general rules of the NF mark and the NF - Firefighting hose reels - Semi-rigid hoses for firefighting hose reels certification scheme.

Ce certificat atteste que les produits désignés en annexe est certifié conforme aux normes citées en annexe et aux exigences supplémentaires après évaluation par AFNOR Certification tel que spécifié dans le référentiel de certification NF - Robinets d'incendie armés - Postes d'incendie additivés - Tuyaux semi-rigides pour robinets d'incendie armés.

This certificate attests that the product mentioned in appendix have been assessed by AFNOR Certification and found to conform with the standards cited in appendix and complementary requirements, as specified in the NF - Firefighting hose reels - Semi-rigid hoses for firefighting hose reels certification scheme.

Caractéristiques certifiées essentielles

Type (Fixe/Pivotant)

Montage en armoire (Oui/Non)

Couleur/matière (Rouge/Inox)

Peut être installé conformément à la norme NF S62-201

Peut être maintenu conformément aux dispositions des normes

NF EN 671-3 et NF S62-201 par un personnel compétent

Equipé d'un tuyau semi-rigide certifié NF et conforme à la norme NF EN 694

Diamètre nominal

Main certified characteristics:

Type (Fixed/Swinging)

Cabinet (Yes/No)

Color/material (Red/Inox)

Can be installed in accordance with the standard NF S62-201

Can be maintained in accordance with standards EN 671-3 and NF S62-201 by competent staff

Equipped with a NF certified semi-rigid hose which complies with the standard NF EN 694

Nominal bore

Ce certificat annule et remplace tout certificat antérieur.

This certificate supersedes all previous certificates.

Ce certificat NF, incluant son annexe, est valable jusqu'au **31/12/2026** sous réserve des résultats des contrôles effectués par AFNOR Certification qui peut prendre toute décision conformément aux règles générales de la marque NF et au référentiel de certification NF - Robinets d'incendie armés - Postes d'incendie additivés - Tuyaux semi-rigides pour robinets d'incendie armés.

This NF certificate and related appendix is valid until 31/12/2026 subject to the results obtained upon regular controls carried out by AFNOR Certification. Appropriate decision is made by AFNOR Certification in accordance with the general rules of the NF mark and specific NF - Firefighting hose reels - Semi-rigid hoses for firefighting hose reels certification scheme.



Julien NIZRI

Directeur Général d'AFNOR Certification

Managing Director of AFNOR Certification

CERTI F 1332.6 07/2020



Annexe

Appendix

RIA/PIA/Tuyaux semi-rigides pour RIA Hose reels – Hose stations with additive systems – Semi-rigid hoses for hose reels

Annexe de la décision de : RECONDUCTION N° RD/02/001 du 01/01/2024

Appendix of the decision of: RENEWAL N° RD/02/001 from 01/01/2024

Date de fin de validité / Expiry date : 31/12/2026

Site de production / Production site :

10400 NOGENT SUR SEINE

IDENTIFICATION DES PRODUITS / PRODUCT DESIGNATION

Gamme/Product range	: RIA
Marque commerciale/Trademark	: POK
Référence commerciale/Trade reference	: 8344 (pour longueur tuyau 30m) 12578 (pour longueur tuyau 20m)

Type Type	PIVOTANT
Diamètre Nominal Nominal diameter	25
Longueur max de tuyau (m) Maximum hose length	30
Type de diffuseur Type of diffuser	DMFA
Appairage diamètre nominal du RIA/ Diamètre de l'orifice du robinet diffuseur Pairing: Nominal diameter of the RIA / Diameter of the diffuser valve orifice	25/8 mm
Tuyau semi rigide certifié NF sous le N° NF-certified semi-rigid hose under No	N° 02/01
Référence Tuyau Hose reference	T 694 EN 694 A2 25 1,2
Matériaux du tuyau Materials of the hose	Plastiques
Robinet d'arrêt Shut-off valve	Robinet d'arrêt à volant, ¼ tour FM 1" BSP
INOX Stainless steel	Non
Montage en armoire Cabinet installation	Non
Norme Standard	NF EN 671-1 (juin 2012)

La conformité à l'annexe ZA de la norme NF EN 671-1 est attestée par le marquage CE apposé sur le produit conformément au Règlement Produits de Construction (UE) N°305/2011. Ce certificat n'engage en aucun cas AFNOR Certification quant à la conformité réglementaire de l'installation dans laquelle les matériels objets de ce certificat seront utilisés. *The compliance with appendix ZA of standard NF EN 671-1 is attested by the CE marking affixed to the product in accordance with Construction Products Regulation (EU) No 305/2011. This certificate does not, in any way, commit AFNOR Certification regarding the regulatory compliance of the installation in which the equipment covered by this certificate will be used.*

Cette annexe ne peut être reproduite sans le document auquel elle se rattache. *This appendix cannot be copied without the certificate to which it is attached.* CERTI F 1332.6 07/2020