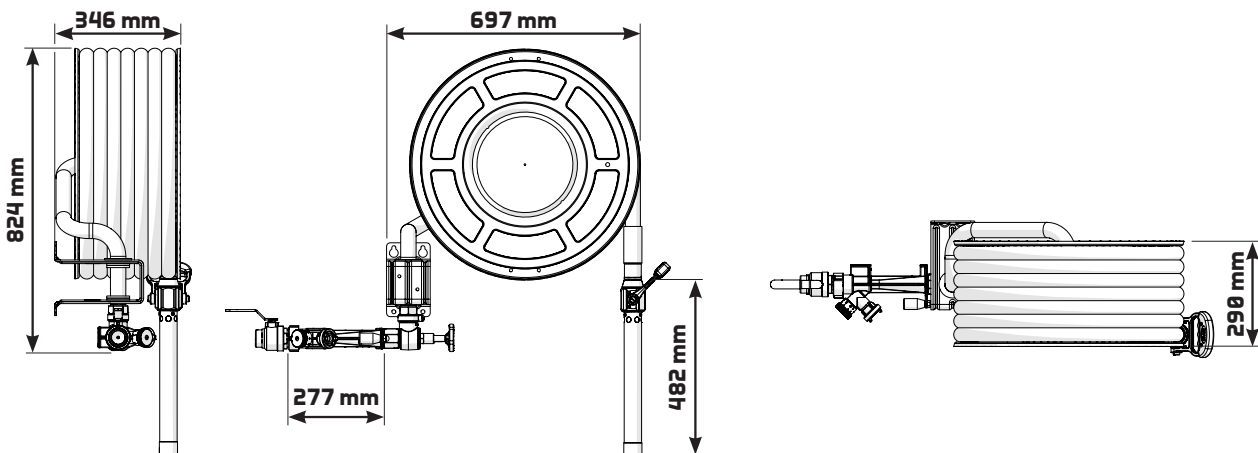
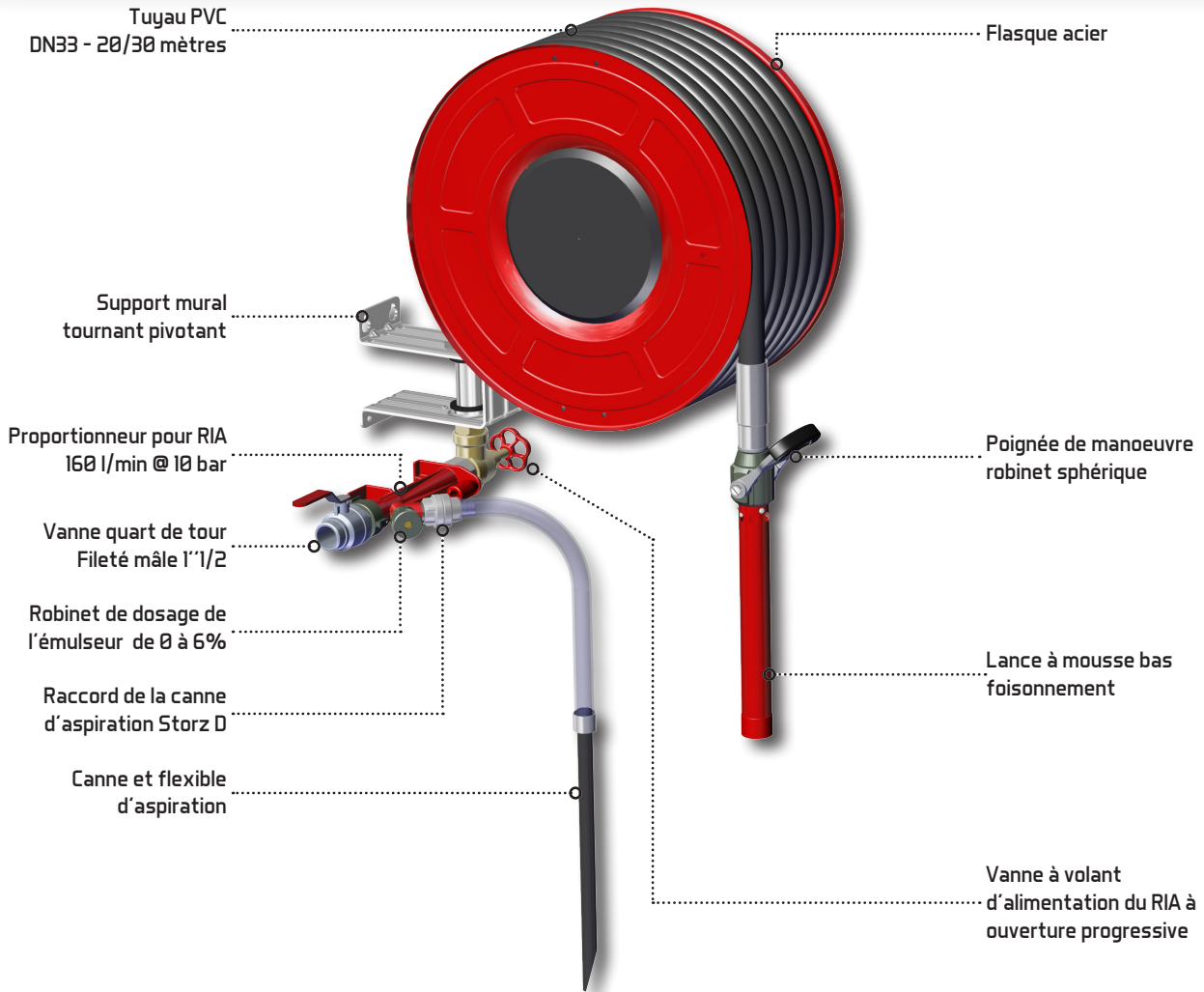


PIA - Poste Incendie Additivé



PIA - Poste Incendie Additivé

CARACTÉRISTIQUES

Construction

Flasques et bobine	• Acier doux
Lance et proportionneur	• Alliage d'aluminium
Tuyau	• PVC
Visserie	• Acier inoxydable

Caractéristiques hydrauliques

Débit	• 160 l/min (pour une pression de 10 bars à l'entrée)
Pression nominale	• 16 bar (hors tuyau)
Pression d'épreuve	• 25,5 bar (hors tuyau)
Pression nominale tuyau	• PNS 7 bar
Aspiration	• Par venturi • de \emptyset à 6%, réglage par robinet doseur
Foisonnement	• x10 environ
Portée	• 17 mètres (pour une pression de 10 bars à l'entrée du proportionneur)

Caractéristiques mécaniques

Raccord d'entrée	• Fileté mâle 1 1/2
Tuyau	• DN 33, 20 / 30 mètres

